



Suplemento

Taos – edición 05.2021

Datos técnicos y modificaciones técnicas

En este suplemento se describe la información que sustituye o complementa el contenido correspondiente al Manual de instrucciones.

De esta forma, toda lectura del Manual de instrucciones se deberá realizar, necesariamente, junto con este suplemento, ya que la información presente en el mismo prevalece sobre la que se encuentra en el Manual de instrucciones.

Para todas las demás indicaciones, descripciones y datos sobre la operación y el manejo de su vehículo, como también la información que se desea saber sobre su seguridad y la de los ocupantes del vehículo, por favor consultarla en los demás componentes de la documentación de a bordo.

COPY


Volkswagen de Brasil trabaja constantemente en el desarrollo continuo de todos los tipos y modelos de vehículo. Por ese motivo, pedimos su comprensión para el hecho de que puede haber alteraciones en la forma, equipos y tecnología de los vehículos en cualquier momento. Las indicaciones sobre el alcance del suministro, la apariencia, la potencia, las dimensiones, los pesos, el consumo de combustible, las normas y las funciones de los vehículos corresponden a la información disponible al cierre de la redacción de este suplemento. Es posible que algunos equipos solo estén disponibles posteriormente (el Concesionario Volkswagen local puede ofrecer información al respecto) o se ofrezcan únicamente en determinados mercados. No se admiten reivindicaciones derivadas de las indicaciones, ilustraciones y descripciones de este suplemento.

No se permiten la impresión, reproducción y traducción, total o parcial, sin autorización por escrito de Volkswagen de Brasil.

Todos los derechos de este material quedan expresamente reservados a Volkswagen de Brasil, según la legislación de derechos de autor. Reservado el derecho a modificaciones.

Producido en Brasil.

© 2021 Volkswagen do Brasil

 Manual impreso en papel fabricado con celulosa blanqueada sin cloro y a partir de fuentes responsables.

maleteros de techo

Cargar el maleteros de techo

La carga solo se puede fijar con seguridad cuando se utiliza un sistema de maleteros de techo aprobado por Volkswagen y cuando se monta correctamente → ▲.

Carga máxima autorizada sobre el techo

La carga máxima autorizada sobre el techo es **50 kg**. La carga sobre el techo está formada por el peso del portaequipajes de techo y la carga transportada → ▲.

Siempre es conveniente informarse sobre el peso del portaequipajes de techo y la carga que se transportará y, si es necesario pesarlos. No exceda nunca la carga máxima autorizada sobre el techo.

En caso de utilizar el portaequipajes de techo de menor capacidad de carga, no se podrá utilizar la carga máxima autorizada sobre el techo. En este caso, el portaequipajes de techo solo se podrá cargar hasta el peso límite que figura en las instrucciones de montaje.

Distribución de la carga

La carga deberá distribuirse uniformemente entre los travesaños y en toda su longitud → ▲.

Controlar las fijaciones

Una vez montados los travesaños del portaequipajes de techo habrá que revisarlos tras un breve recorrido y más adelante, con cierta frecuencia.

⚠ ADVERTENCIA

Si se excede la carga máxima autorizada sobre el techo, pueden provocarse accidentes graves y daños considerables en el vehículo.

- Nunca debe exceder la carga máxima autorizada sobre el techo, las cargas máximas autorizadas sobre los ejes ni el peso total autorizado del vehículo.
- Nunca debe exceder la capacidad de carga del portaequipajes de techo utilizado, aunque no se haya alcanzado la carga máxima sobre el techo. En este caso, cargar los travesaños del portaequipajes de techo solo hasta el peso límite que figura en las instrucciones de montaje.

- Fije los objetos pesados lo más adelante posible y distribuya la carga uniformemente.

⚠ ADVERTENCIA

La carga suelta o fijada de modo incorrecto puede caerse del portaequipajes de techo y provocar accidentes o lesiones.

- Siempre se deberán utilizar correas o cintas tensoras adecuadas y en buen estado.
- La carga se deberá fijar correctamente.

🍃 A veces los travesaños del portaequipajes de techo permanecen montados cuando ya no son necesarios. Debido a la mayor resistencia aerodinámica, su vehículo consume innecesariamente más combustible. Por ello, desmonte los travesaños del portaequipajes de techo cuando ya no se usen.

📖 La carga transportada en el techo debe estar bien fijada. El transporte de carga en el techo altera el comportamiento del vehículo. ▶

Conducción con remolque

📖 Introducción al tema

Observe las disposiciones específicas de los países para la conducción con remolque y para el uso de un dispositivo de remolque.

Como regla, el vehículo fue desarrollado para el transporte de personas y puede ser utilizado para tirar de un remolque siempre y cuando se realice con el equipo técnico adecuado. Este peso máximo remolcable adicional influye en la resistencia, en el consumo de combustible y en el desempeño del vehículo y puede, en determinadas condiciones, disminuir los intervalos de mantenimiento.

La conducción con remolque supone un mayor esfuerzo para el vehículo y, a su vez exige mayor concentración del conductor.

Conducir con el ACC

La regulación del ACC se puede definir a cualquier momento. Al frenar, la regulación se suspende. Al acelerar, la regulación se interrumpe por el momento de la aceleración y, luego, se re-toma. ▶

Si se conecta un remolque, la regulación del ACC será menos dinámico.

Sensor de "punto ciego"

En el caso de conducción con remolque el sensor de "punto ciego" se debe desactivar.

Preparación para cambio de rueda

En conducción con remolque: desacoplar el remolque del vehículo de tracción y estacionar de manera correcta.

Función de frenado de maniobra

EL sistema de estacionamiento se debe desconectar manualmente cuando se conduce con remolque.

⚠ PELIGRO

El transporte de pasajeros en un remolque pone en riesgo la vida y puede ser ilegal.

⚠ ADVERTENCIA

El uso inadecuado del dispositivo de remolque puede causar lesiones y accidentes.

- Solo deberá utilizarse el enganche para remolque cuando se encuentre en perfecto estado y correctamente fijado.
- No realice ninguna modificación o reparación en el enganche para remolque.

⚠ ADVERTENCIA

La conducción con remolque y el transporte de objetos pesados o voluminosos pueden modificar las características de conducción y provocar accidentes.

- De esta forma, es fundamental cumplir con las siguientes indicaciones para garantizar la seguridad del conductor, de los acompañantes y de los demás conductores.
 - Fijar siempre la carga correctamente con cintas de amarre o cintas tensoras adecuadas y en buenas condiciones de uso.
 - Adecuar la velocidad y la forma de conducción de acuerdo con las condiciones de visibilidad, climáticas, de la pista y del tránsito.
 - Los remolques con un centro de gravedad alta tienen más probabilidades de volcar que aquellos con centro de gravedad baja.
 - Evite maniobras de dirección y de frenado abruptas y repentinas.

- Extreme la precaución al adelantarse.
- Reduzca inmediatamente la velocidad cuando note el más mínimo balanceo del remolque.
- ¡Con remolque, no conducir a una velocidad superior a 80 km/h! Esto también es válido para países en que la velocidad máxima permitida es más elevada. Tenga en cuenta las velocidades máximas específicas de los países, para vehículos con remolques, pueden ser inferiores a las de los vehículos sin remolques.
- Nunca intente "enderezar" el conjunto vehículo tractor y remolque que se balancea, acelerando.



En los primeros 1.000 km de un motor nuevo, no conducir con un remolque → pág. 1. <

Requisitos técnicos

📖 **Tenga en cuenta** ⚠ y ⚠, al principio de este capítulo, en la página 2.

Utilice solo un enganche para remolque liberado para el peso bruto autorizado del remolque que será empujado. El dispositivo del remolque debe ser adecuado para el vehículo y para el remolque, y debe estar fijado con seguridad en el chasis del vehículo. Compruebe y tenga en cuenta siempre las indicaciones del fabricante del enganche para remolque.

Enganche para remolque montado en el paragolpes

Nunca monte un enganche para remolque en el paragolpes o en su fijación. Un enganche para remolque no debe reducir el efecto del paragolpes. No realice ninguna modificación en el sistema de escape ni en el sistema de freno. Compruebe periódicamente si el enganche para remolque está bien fijado.

Sistema de refrigeración del motor

La conducción con remolque supone un gran esfuerzo para el motor y para el sistema de refrigeración. El sistema de refrigeración deberá tener suficiente líquido refrigerante y estar preparado para el esfuerzo adicional que supone circular con remolque. ▶

Freno del remolque

Si el remolque cuenta con un sistema de frenos propio, deberán tenerse en cuenta las disposiciones vigentes al respecto. El sistema de frenos del remolque no deberá estar conectado nunca al sistema de frenos del vehículo.

Cable de remolque

Utilice siempre un cable de remolque entre el vehículo y el remolque → pág. 3.

Luces traseras del remolque

Las luces traseras del remolque deben cumplir con las disposiciones legales → pág. 3.

Nunca conecte las luces traseras del remolque directamente al sistema eléctrico del vehículo. En caso de dudas acerca de si el remolque está conectado correctamente al sistema eléctrico, consulte una empresa especializada. Para esto, Volkswagen recomienda los Concesionarios Volkswagen.

Espejos retrovisores exteriores


Si los espejos retrovisores exteriores de serie del vehículo tractor no proporcionan suficiente visibilidad de la zona situada detrás del remolque, habrá que montar espejos retrovisores exteriores adicionales en función de las disposiciones específicas de cada país. Los espejos retrovisores exteriores de deben ajustar antes de iniciar la marcha y deben ofrecer la suficiente visibilidad hacia atrás.

⚠ ADVERTENCIA

Un dispositivo de remolque inadecuado o montado incorrectamente puede hacer que el remolque se suelte del vehículo y provoque lesiones graves.

⚠ AVISO

- Si las luces traseras del remolque no se encienden correctamente, pueden dañarse los componentes electrónicos del vehículo.
- Si el remolque consume demasiada corriente, pueden dañarse los componentes electrónicos del vehículo.
- Nunca se deberá conectar el sistema eléctrico del remolque directamente a las conexiones eléctricas de las luces traseras o a otras fuentes de alimentación. Utilizar únicamente conexiones adecuadas para la alimentación de corriente al remolque.

 Por causa de la mayor demanda del vehículo con conducción con remolque frecuente, Volkswagen recomienda que también se realicen mantenimientos entre los intervalos de revisión. <

Enganchar y conectar el remolque

 Tenga en cuenta  y , al principio de este capítulo, en la página 2.

Cable de remolque

Fije siempre el cable de remolque correctamente al vehículo tractor. En este caso, deje el cable de remolque un poco flojo para permitir la conducción en curvas. Sin embargo, el cable no deberá colgar tanto que roce el suelo durante la marcha.

Luces traseras del remolque

Asegúrese de que las luces traseras del remolque funcionen correctamente y que cumplan con las disposiciones legales.


⚠ ADVERTENCIA

Los conductores eléctricos inadecuados o incorrectamente conectados pueden energizar el remolque, causar fallas en el funcionamiento de los componentes electrónicos del vehículo y causar lesiones graves.

- Todos los trabajos en el sistema eléctrico solo se pueden realizar en un Concesionario Volkswagen o en una empresa especializada.
- Nunca se deberá conectar el sistema eléctrico del remolque directamente a las conexiones eléctricas de las luces traseras o a otras fuentes de alimentación.

⚠ AVISO

Un remolque estacionado sobre la rueda de apoyo o sobre los soportes del remolque no deberá permanecer acoplado al vehículo. Por ejemplo, el vehículo se levanta y se baja debido a alteraciones de la carga o avería de neumáticos. En este caso, fuerzas de mucha intensidad actúan sobre el enganche para remolque y sobre el remolque, y pueden provocar daños en el vehículo y en el remolque.

 Cuando existe una conexión eléctrica de la toma de corriente del remolque con el motor apagado y los accesorios conectados en el remolque, la batería del vehículo se descargará. <

Cargar el remolque

📖 Tenga en cuenta ⚠ y ⚠, al principio de este capítulo, en la página 2.

Peso máximo remolcable y carga de apoyo

El peso máximo remolcable es la carga que el vehículo puede remolcar → ⚠. La carga de apoyo es la carga que ejerce presión verticalmente sobre la rótula del enganche para remolque → pág. 1.

Las indicaciones sobre el peso máximo remolcable y la carga de apoyo que figuran en la etiqueta de identificación del enganche para remolque son solo valores de referencia. Los valores referidos al vehículo, con frecuencia *inferiores* a estos valores, figuran en la documentación del vehículo. Las indicaciones de los documentos de licencia del vehículo siempre tienen prioridad.

Para asegurar la seguridad de la conducción, Volkswagen recomienda siempre aprovechar la **carga de apoyo** máxima autorizada. Si la carga de apoyo es insuficiente limita el comportamiento de dirección del conjunto.

La carga de apoyo existente aumenta el peso sobre el eje trasero y reduce la carga útil del vehículo.

Peso del conjunto tractor-remolque

El peso del conjunto tractor-remolque está compuesto por los pesos reales del vehículo tractor cargado y del remolque cargado.

Cargar el remolque

El conjunto debe estar equilibrado. Para ello, aproveche la carga de apoyo máxima autorizada y no cargue el remolque con la carga hacia adelante o hacia atrás:

- Distribuya la carga en el remolque de forma que los objetos pesados queden lo más cerca posible del eje o sobre él.
- Fije la carga del remolque correctamente.

Presión de los neumáticos

La presión de los neumáticos del remolque se rige por la recomendación del fabricante del remolque.

Infle los neumáticos del vehículo tractor con la presión máxima permitida en la conducción con remolque.

⚠ ADVERTENCIA

Si se exceden la carga máxima autorizada sobre el eje y la carga de apoyo, así como la capacidad máxima o total de tracción del vehículo y del remolque pueden producirse accidentes y lesiones graves.

- No exceda nunca los valores indicados.
- Nunca exceda la carga máxima autorizada sobre el eje con el peso actual en el eje delantero y trasero. Nunca exceda el peso bruto máximo autorizado con el peso delantero o trasero del vehículo.

⚠ ADVERTENCIA

Si la carga se desliza, la estabilidad y la seguridad de la conducción del conjunto pueden verse considerablemente reducidas, provocando accidentes y lesiones graves.

- Cargue siempre el remolque correctamente.
- Fijar siempre la carga con cintas de amarre o cintas tensoras adecuadas y en buenas condiciones de uso.

Conducción con remolque

📖 Tenga en cuenta ⚠ y ⚠, al principio de este capítulo, en la página 2.

Ajuste de los faros

Cuando se lleva un remolque, la parte delantera del vehículo se puede levantar y el farol bajo encendido puede deslumbrar a otros conductores. Los faros se deben regular en un Concesionario Volkswagen o en una empresa especializada.

Particularidades de la conducción con remolque

- En un remolque con **freno complementario**, se debe frenar *primero suavemente*, y después de manera continua. De esta forma, se evitarán sacudidas por frenadas debido al bloqueo de las ruedas del remolque.
- La distancia de frenado aumenta debido al peso del conjunto tractor-remolque.
- Antes de tramos con pendientes acentuadas, seleccionar una marcha más baja (transmisión manual o modo Tiptronic de la transmisión automática) para utilizar el motor adicionalmente ▶

como freno. De lo contrario, el sistema de frenos podría sobrecalentarse e incluso llegar a fallar.

- El centro de gravedad del vehículo y las características de conducción se alteraron debido al peso máximo remolcable y al aumento del peso bruto del conjunto.
- Con el vehículo tractor no cargado y el remolque cargado, la distribución de peso será inadecuada. Con esta combinación, conduzca de forma lenta y con especial cuidado.

Arranque con remolque en pendientes

Dependiendo de la inclinación y del peso bruto del conjunto, un conjunto estacionado puede andar levemente hacia atrás al arrancar.

En pendientes, arranque con remolque de la siguiente forma:

- Pise el pedal del freno y manténgalo presionado.
- Accione el freno de estacionamiento.
- *Vehículos con transmisión manual:* pise a fondo el pedal del embrague.
- Engranar la 1.ª marcha o la posición de la palanca selectora D/S.
- Suelte el pedal de freno.
- Arranque lentamente. Con transmisión manual, suelte el pedal de embrague lentamente.
- Libere el freno de estacionamiento solo cuando el motor tenga la suficiente fuerza de tracción para arrancar.

⚠ ADVERTENCIA

Tirar incorrectamente de un remolque puede causar la pérdida de control del vehículo y provocar lesiones graves.

- La conducción con remolque y el transporte de objetos pesados o voluminosos pueden modificar las características de conducción y aumentar la distancia de frenado.
- Conducir siempre de manera cautelosa y defensiva. Frenar antes de lo usual.
- Adecuar la velocidad y la forma de conducción de acuerdo con las condiciones de visibilidad, climáticas, de la pista y del tránsito. Reduzca la velocidad, en especial en pendientes.
- Acelerar de forma especialmente cautelosa y cuidadosa. Evite maniobras de dirección y de frenado abruptas y repentinas.

- Extrema la precaución al adelantarse. Reduzca inmediatamente la velocidad cuando note el más mínimo balanceo del remolque.
- Nunca intente "enderezar" el conjunto vehículo tractor y remolque que se balancea, acelerando.
- Tenga en cuenta que las velocidades máximas para vehículos con remolque pueden ser inferiores a las de los vehículos sin remolque. ◀

Montaje posterior del enganche para remolque

📖 Tenga en cuenta ⚠ y ⚠, al principio de este capítulo, en la página 2.

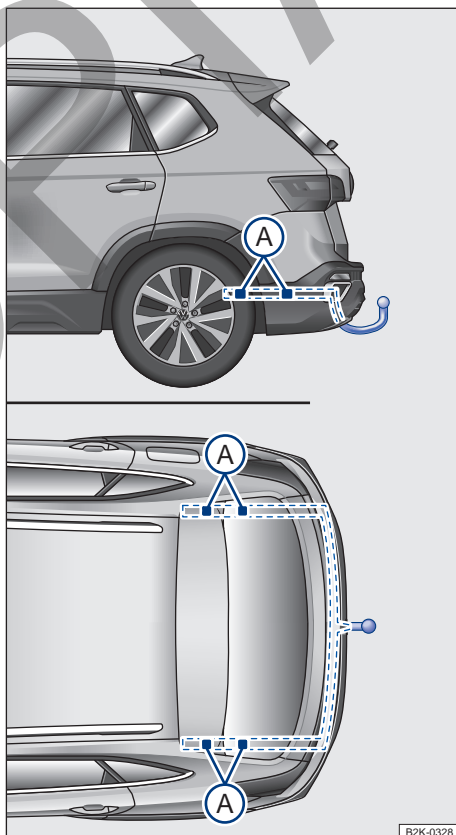


Fig. 1 Puntos de fijación para el montaje posterior de un enganche para remolque. ▶

La figura → fig. 1 muestra, por ejemplo, el punto de fijación para el montaje de un dispositivo de remolque del modelo Nivus.

El montaje posterior de un dispositivo de remolque deberá ser efectuado de acuerdo con las instrucciones del respectivo fabricante del enganche, siempre respetando los puntos de fijación indicados en la → fig. 1 (A).

Los puntos ya existentes para la fijación del enganche para remolque son visibles desde abajo del vehículo. El enganche para remolque se debe fijar obligatoriamente en estos puntos.

Montaje del enganche para remolque

- Tenga en cuenta las disposiciones legales vigentes en el país en que el vehículo circula.
- Puede ser necesario desmontar y montar el paragolpes trasero. Asimismo, es necesario apretar también los tornillos que fijan el enganche para remolque con una llave dinamo-métrica y conectar una toma de corriente al sistema eléctrico del vehículo. Para ello, se necesitan conocimientos y herramientas especiales.
- Los datos de la figura indican los puntos de fijación que siempre deben respetarse durante el montaje posterior del enganche para remolque.

ADVERTENCIA

Conductores eléctricos inadecuados o conectados incorrectamente pueden causar fallas de funcionamiento de todos los componentes electrónicos del vehículo y provocar accidentes y lesiones graves.

- Nunca conectar el sistema eléctrico del remolque directamente con las conexiones eléctricas de las linternas traseras o con otra fuente de corriente. Utilizar únicamente conectores adecuados para la conexión del remolque.
- El montaje posterior de un dispositivo de remolque se debe realizar en un Concesionario Volkswagen o una empresa especializada.

ADVERTENCIA

Un dispositivo de remolque inadecuado o instalado incorrectamente puede hacer que el remolque se suelte del vehículo de tracción. Esto puede causar accidentes graves y lesiones fatales.

AVISO

La conducción con remolque representa un mayor esfuerzo para el vehículo. Antes de decidir por un **montaje posterior**, contacte a un Concesionario Volkswagen, para saber si es necesario realizar antes alguna modificación en el sistema de refrigeración o si se deben montar aislantes térmicos.

